

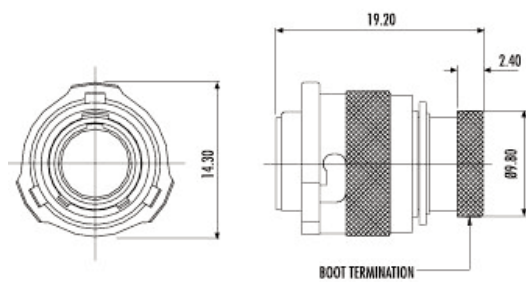
AS マイクロライト HE フュエル・イマーシブル



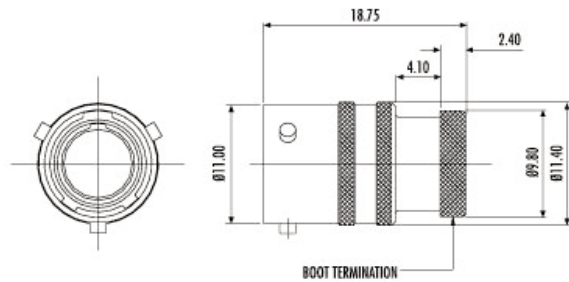
特長

- ・耐燃料性を考慮した、エラストマー製インサート採用のコネクター
- ・幅広バックシェルのハーメティックタイプもあり。
- ・AWG22, 24, 26, 28 番ケーブル適合
- ・AS マイクロ HE / AS マイクロ・ライト HE と勘合互換性あり
- ・試験ハーネス用のユニバーサル・キーウェイあり (プラグのみ)

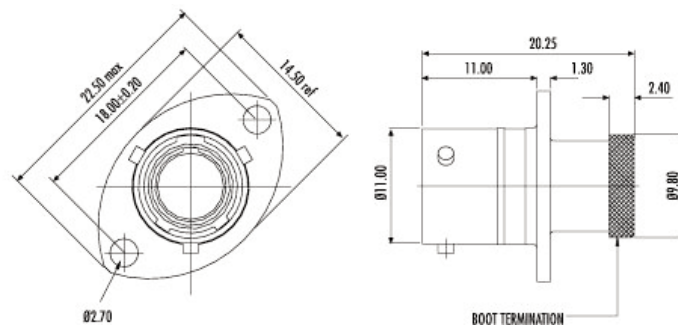
プラグタイプ 6



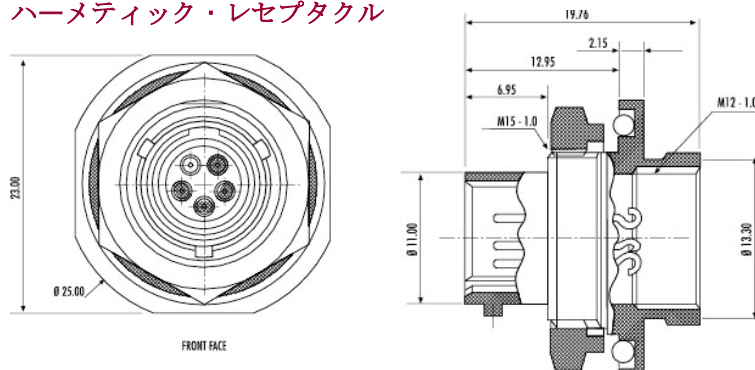
インライン・レセプタクルタイプ 1



レセプタクルタイプ 0



ハーメティック・レセプタクル



特別指示のない限り、寸法は全てmm (ミリメートル) 表記になっております。

スペック

端子 サイズ	シェル サイズ	許容電流 (amps)	耐久性 (勤合/離脱回数)	絶縁耐圧 (VAC)**	キーウェイ配列	ワイヤーシール (mm)		動作温度 (°C)*	
						Min	Max	Min	Max
23	6	3	500	1000	6種	0.60	1.37	-55	+170

* 上限温度とは、外気温と電流熱によって加熱されたコネクタ内部のホットスポットの最大温度を指します。

** VAC (絶縁耐圧) において2ミリアンペア以下の漏れ電流。

その他のサイズや仕様については、弊社の正規取扱店である(株)ジーエーティー営業担当までお電話 (04-2945-1515) もしくはEメール (sales@gat.ne.jp) にてお問い合わせください。

端子および治具の製品番号

ソケット	ピン	フィラープラグ	挿入/引抜	取り外し 治具	圧着治具 治具	ピン	ソケット ポジショナー
604935	604927-31	600300-22	M81969/14-01	AS6HE-UCT	M22520/2-01	604972	604973

注文番号

製品参照番号: ASL * 06 - 05 * * - HE - 952K

ASL

スタイル:
1 = インライン・レセプタクル
7H = ハーメティック・レセプタクル
6 = フリープラグ

シェルサイズ: |

インサート配列: |

端子:
(AS7H はピンタイプのみ)
P = ピン
S = ソケット

キーウェイ:
(AS7H は N キーウェイのみ)
N=赤
A=黄色
B=青

ハーシュ・エンパイロメント: |

特別仕様コード: |

ご注文方法の詳細につきましては、37 ページをご覧ください。

付属品の製品番号

	ブーツ	
	ストレート	ライトアングル
Raychem	202A111	222A111
Hellerman	113-4-G	1108-4-G

保護キャップ		ナット プレート	ガスケット
レセプタクル	プラグ		
604029	604027	ATM396-6	GV-6