

AS ダブル・デンシティ (ASDD)



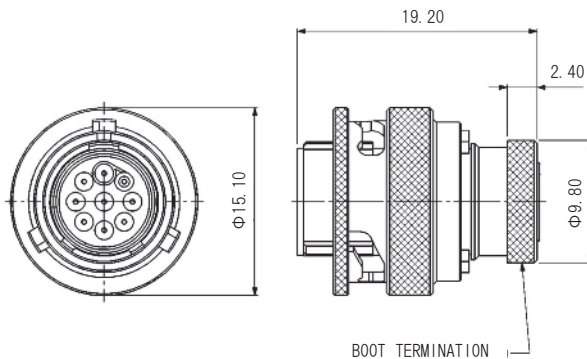
特長

- ・高密度高性能の次世代コネクター
- ・極めて軽量
- ・ASシリーズの同配列のシェルと比べて、サイズ2つ分の小型化を実現
- ・ASシリーズと同シェルサイズに比べて端子数がほぼ倍増

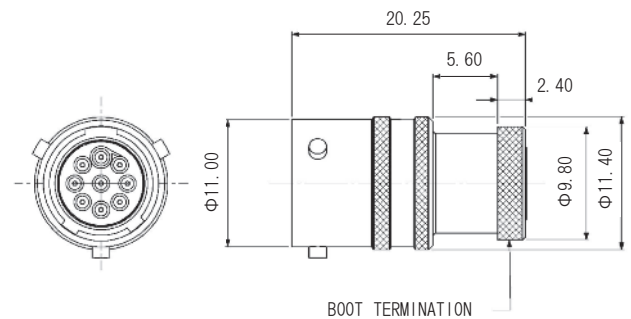
9極型を除き、ASDDシリーズには標準のASシリーズと同じシェルが使用してあります。各製品の図面については、20ページに記載のASシリーズの図面をご参照ください。

9極型のみ

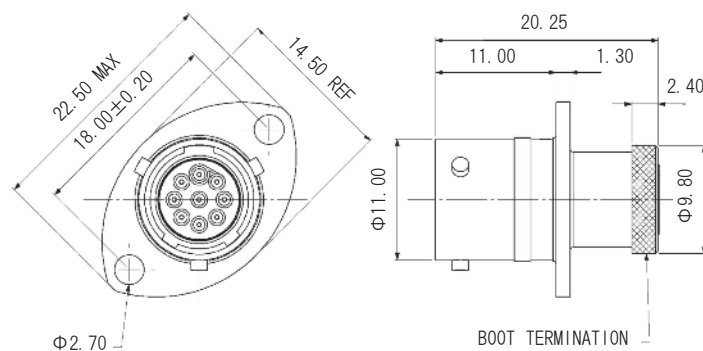
プラグ - タイプ6



インライン・レセプタクル - タイプ1



レセプタクル - タイプ0



特別指示のない限り、寸法は全てmm (ミリメートル) 表記になっております。

スペック

コネクタ	端子サイズ	シェルサイズ	許容電流 (amps)	耐久性 (挿合/離脱回数)	絶縁耐圧 (VAC)**	キーウェイ配列	ワイヤーシール (mm)		動作温度 (* C)*	
							Min	Max	Min	Max
9-Way	24	6	3	500	1000	6種	0.60	0.83	-55	+170
8-11 10-23 12-41 14-64	24	8 10 12 14	3	500	1000	5種	0.60	0.83	-55	+175

* 上限温度とは、外気温と電流熱によって加熱されたコネクタ内部のホットスポットの最大温度を指します。

** VAC (絶縁耐圧) において2ミリアンペア以下の漏れ電流。

端子および治具の製品番号

コネクタ	ソケット	ピン	PCBソケット	PCBピン	挿入/引抜治具	ピン ポジショナー	ソケット ポジショナー
9極型	605704	605705-31	610008	610006-31	605837	605839	605840
8-11 10-23 12-41 14-64	605721	605719-31	基板実装(PCB)用コネクタをご注文される場合、製品番号の頭が「ASDD2」となり、端子は装着済の状態となります。			610286	610287

注文番号

製品参照番号： | _____ ASDD * ** ** * * *

スタイル：
 0 = 2穴型フランジ・レセプタクル
 1 = インライン・レセプタクル
 2 = 2穴型フランジ・レセプタクル (基板実装タイプ)
 6 = フリープラグ

シェルサイズ：
 06, 08, 10, 12, 14 | _____

インサート配列：
 09, 11, 23, 41, 64 | _____

端子： P = ピン S = ソケット | _____

キーウェイ：
 N = 赤 (標準)
 A = 黄色
 D = 緑
 B = 青
 C = オレンジ
 E = 灰色
 U = 紫

特別仕様コード： | _____

注記：

8型サイズのシェルは、A, D, N キーウェイのみ取り扱い。
 9極型のみEキーウェイご用意できます。

ご注文方法の詳細につきましては、37ページをご覧ください。

付属品の製品番号

ブーツおよびナット・プレートについては、23ページに記載のASシリーズの説明をご覧ください。弊社の正規取扱店である(株)ジーエーティー営業担当までお問い合わせください。