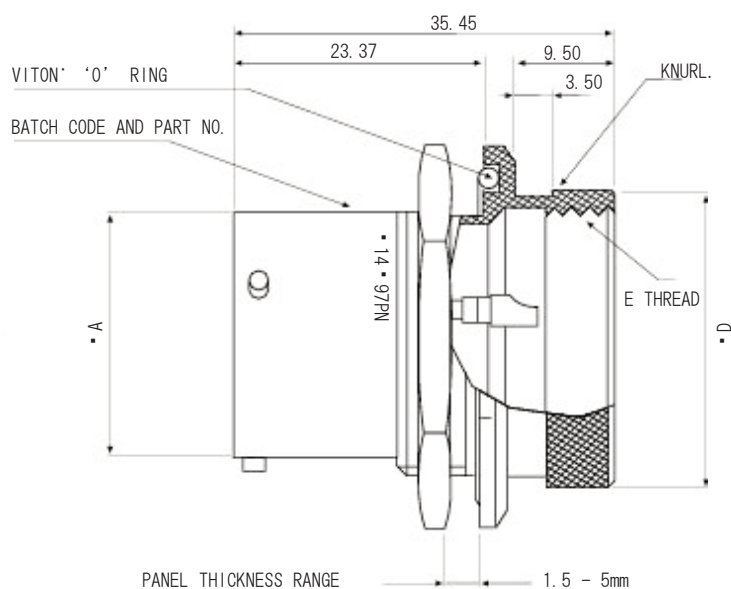
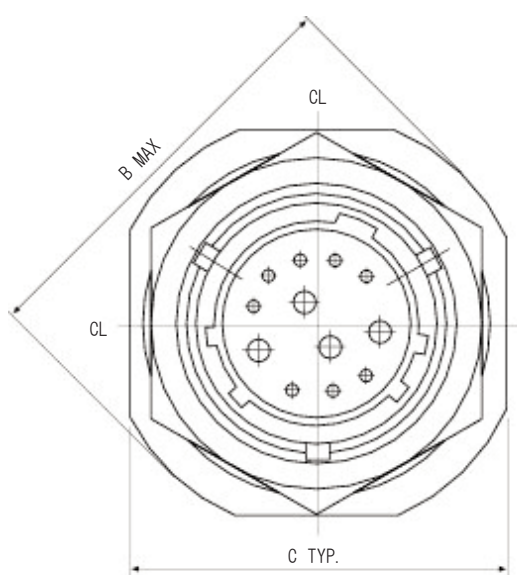


# AS ハーメティック・フュエルタンク

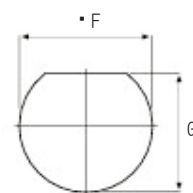


## 特長

- 燃料タンクの内壁用に開発されたコネクター
- バイトン・フッ素ゴム製オーリング装着により、耐燃料性が向上
- 絶縁キャップ、リア側のスレッド加工、ブーツ・ターミネーション機能（ブーツ留め）付き
- ガラス・シール（封止剤）採用により、電気性能の低下および液漏れの発生を防ぎ、1,000PSI の差圧への耐性を発揮します。



シエル サイズ	製品番号	・A Max	B Max	C Typ.	・D Typ.	E Thread	・F MIN.	G MAX.
10	AS07PT・10・**PN	15.04	28.40	25.95	20.50	M18x1.0	17.70	17.00
12	AS07PT・12・**PN	19.09	33.00	30.75	23.67	M21x1.0	22.70	21.10
14	AS07PT・14・**PN	22.26	36.30	33.85	26.84	M24x1.0	25.70	24.30



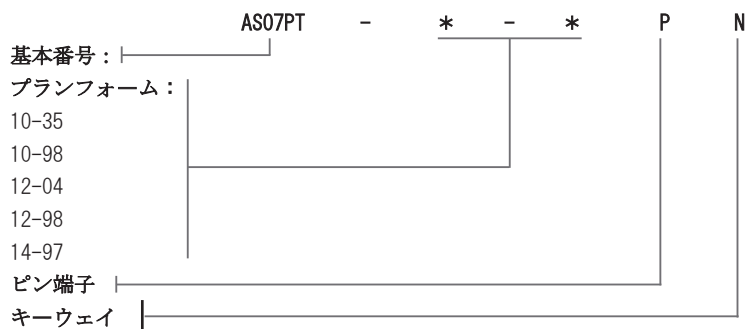
パネルカット寸法  
(推奨)

特別指示のない限り、寸法は全てmm（ミリメートル）表記になっております。

## スペック

端子 サイズ	許容電流 (amps)	シール	Pressure	Electrical	材質		仕上げ	
					シール	端子	シール	端子
22	5	1 x 10 <sup>-8</sup> cc/secI @ 15 PS	1,000 PSI typ.	IR 5000 Mohms @ 500 volt DC	ステンレス 銅 (303)	ニッケル アイアン	電解 研磨	金メッキ
20	7.5							
16	20							

## 注文方法



勘合するフリープラグ (18 ページ参照)

製品番号 :  
AS610-35SN  
AS610-98SN  
AS612-04SN  
AS612-98SN  
AS614-97SN

ご注文方法の詳細につきましては、37 ページをご覧ください。