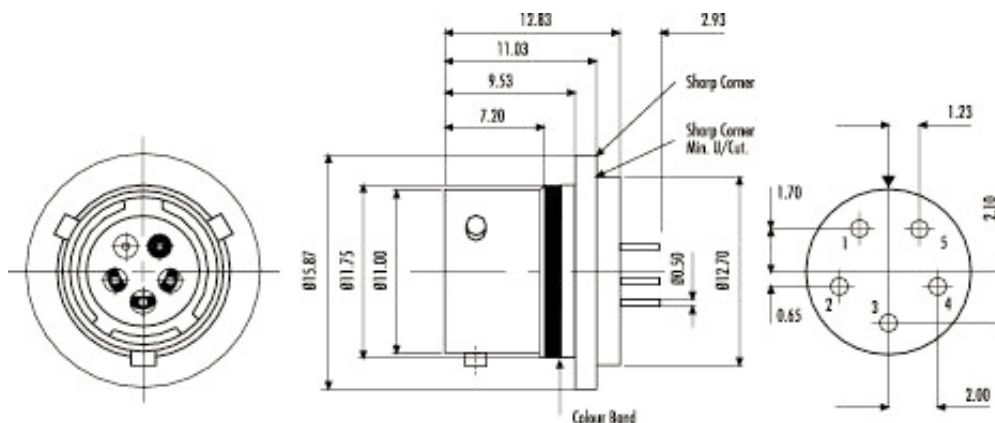


AS マイクロ HE ハーメティック



特長

- ・溶接取り付け型コネクタ
- ・オプションとして、フィルター採用タイプあり
- ・ステンレス加工 (316) によるスムーズな取り付け、耐腐食性の向上
- ・軽量用途向けのチタンタイプあり
- ・ガラス・シール (封止剤) 採用により、電気性能の低下および液漏れの発生を防ぎ、1,000PSI の差圧への耐性を発揮します。
- ・AS マイクロおよび ASL と勘合互換性あり



スペック

端子サイズ	シェルサイズ	許容電流 (amps)	耐久性 (勘合/離脱回数)	絶縁耐圧 (VAC)**	キーウェイ配列	動作温度 (°C)*		材質		仕上げ加工	
						Min	Max	シェル	端子	シェル	端子
23	6	3	500	1000	5	-65	-65	ステンレス鋼 (316)***	ニッケルアイアン	電解研磨	金メッキ

* 上限温度とは、外気温と電流熱によって加熱されたコネクタ内部のホットスポットの最大温度を指します。

** VAC (絶縁耐圧) において2ミリアンペア以下の漏れ電流。

***チタン製シェルもございます。

注文方法

AS マイクロ HE ハーメティックレセプタクル: AS 4H 06 - 05 P N - HE *

T = チタン製シェル
F = フィルター加工

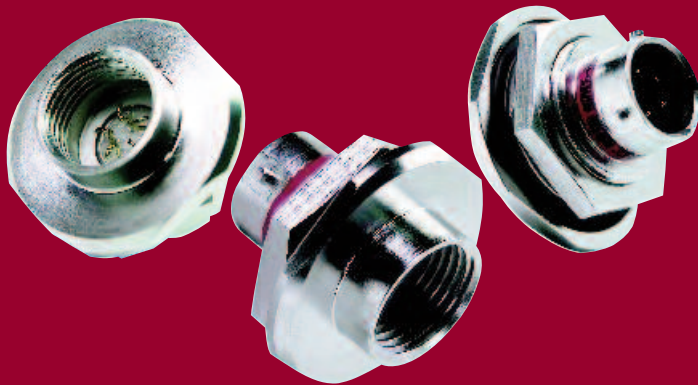
AS マイクロ HE プラグ: AS 606 - 05S * - HE
ASL 606 - 05S * - HE

キーウェイ色:
N = 赤 (標準)

特別指示のない限り、寸法は全てmm (ミリメートル) 表記になっております。

ご注文方法の詳細につきましては、37 ページをご覧ください。

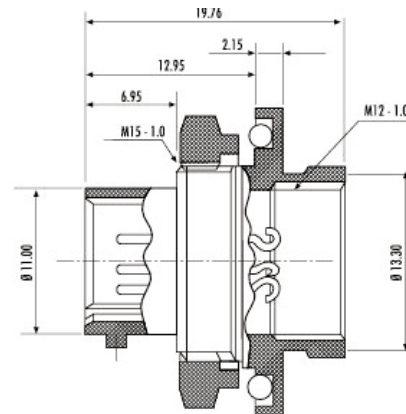
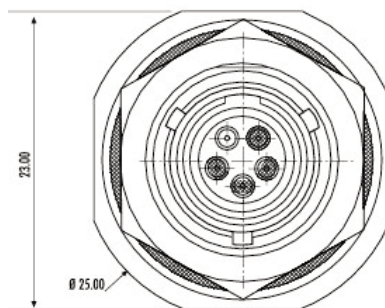
AS マイクロ・ハーメティック (ジャム・ナット付き)



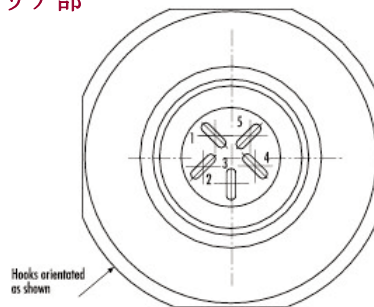
特長

- ・センサーおよび燃料タンク向けコネクタ
- ・バックシェルが幅広いため、端子の半田付けが容易です。
- ・バイトン・フッ素ゴム製オーリング装着により、耐燃料性が向上
- ・ガラス・シール (封止剤) 採用により、電気性能の低下および液漏れの発生を防ぎ、1,000PSI の差圧への耐性を発揮します。
- ・AS マイクロ HE/マイクロライト HE と勘合互換性あり

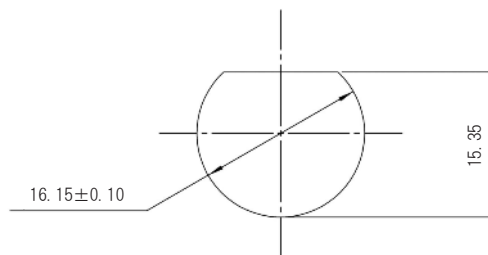
フロント部



リア部



パネルカット寸法



スペック

端子サイズ	シェルサイズ	許容電流 (amps)	耐久性 (勤合/離脱回数)	絶縁耐圧 (VAC)**	キーウェイ配列	動作温度 (* C)*	
						Min	Max
23	6	3	500	1000	1	-65	+200

* 上限温度とは、外気温と電流熱によって加熱されたコネクタ内部のホットスポットの最大温度を指します。

** VAC (絶縁耐圧) において2ミリアンペア以下の漏れ電流。

注文方法

製品番号: AS7H06 - 05 PN - HE

特別指示のない限り、寸法は全てmm (ミリメートル) 表記になっております。