

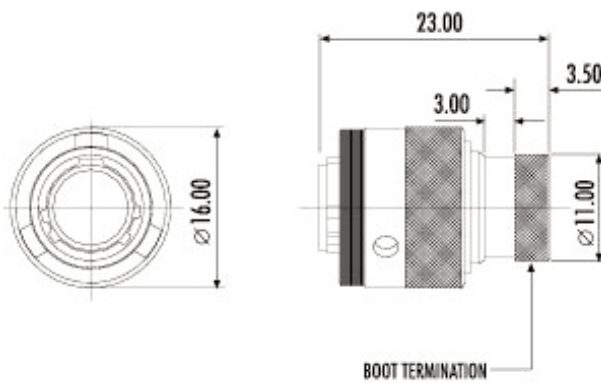
# AS ミニシリーズ



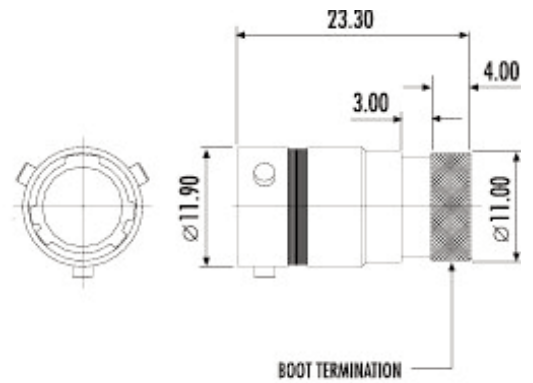
## 特長

- ・7サイズシェル採用
- ・2種類のインサート配列
- ・AWG20, 22, 24, 26 番ケーブル適合
- ・ASシリーズ8サイズシェルと同様のインサート配列をより小型の7サイズのシェルで実現

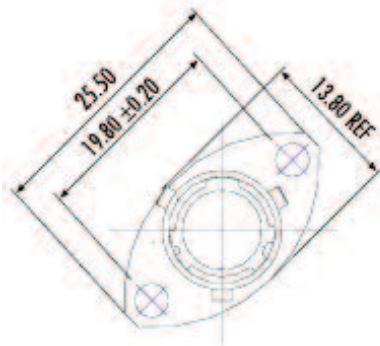
プラグ - タイプ6



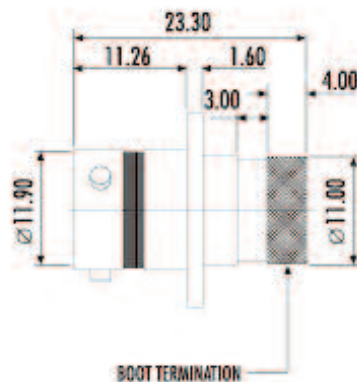
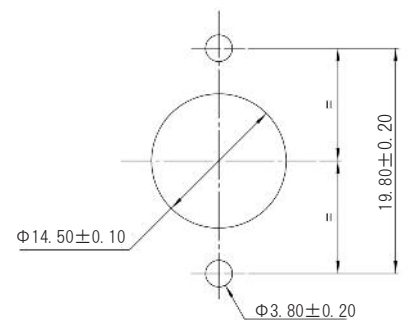
インライン・レセプタクル - タイプ1



レセプタクル - タイプ0



パネルカット寸法



インサート配列



07-98  
Size 7 3#20



07-35  
Size 7 6#22

特別指示のない限り、寸法は全てmm（ミリメートル）表記になっております。

## スペック

端子サイズ	シェルサイズ	許容電流 (amps)	耐久性 (勤合/離脱回数)	絶縁耐圧 (VAC)**	キーウェイ配列	ワイヤーシール (mm)		動作温度 (°C)*	
						Min	Max	Min	Max
22	7	5	500	1300	3種	0.76	1.37	-55	+175
20		7.5		1800		1.02	2.11		

\* 上限温度とは、外気温と電流熱によって加熱されたコネクター内部のホットスポットの最大温度を指します。

\*\* VAC (絶縁耐圧) において2ミリアンペア以下の漏れ電流。

## 端子および治具の製品番号

端子サイズ	ソケット	ピン	PCBソケット	PCBピン	フィラープラグ	挿入/引抜治具	圧着治具	ピンポジションナー	ソケットポジションナー
22	604887	38941-22	603544	603542	600300-22	M81969/14-01	M22520/2-01	M22520/2-09	605000
20	6862-201-20278	38941-20	603528	603526	600300-20	M81969/14-10		M22520/2-10	M22520/2-10

## 注文番号

製品参照記号: | \_\_\_\_\_ AS \* 07 - \*\* \* \* \*\*

スタイル:  
 0 = 2穴型フランジ・レセプタクル  
 1 = インライン・レセプタクル  
 6 = フリープラグ

シェルサイズ: | \_\_\_\_\_

インサート配列: 35/98 | \_\_\_\_\_

端子: P = ピン S = ソケット | \_\_\_\_\_

キーウェイ:  
 N = 赤 (標準)  
 A = 黄色  
 B = 青

特別仕様コード: | \_\_\_\_\_

ご注文方法の詳細につきましては、37ページをご覧ください。

## 付属品の製品番号

	ブーツ	
	ストレート	ライトアングル
Raychem	202K121	222K121
Hellerman	152-42-G	1152-4-G

保護キャップ		ナットプレート	ガスケット
レセプタクル	プラグ		
AS9-08	AS8-08	ATM396-7	GV-7