



特長

- ・オプションとして、ハーメティック・タイプ、フィルターおよび光ファイバー製品あり
- ・現行の LN29729 (MIL-C 規格 38999 シリーズ 11/2) および Pan6433-2 スタイルのコネクターと勘合互換性あり
- ・高密度インサート配列により 128 極型まで対応可能
- ・AWG16, 20, 22 番ケーブル適合

スペック

端子サイズ	シェルサイズ	許容電流 (amps)	耐久性 (勘合/離脱回数)	キーウェイ配列	ワイヤーシール (mm)		動作温度 (°C)*	
					Min	Max	Min	Max
22	8 ~ 24 下記参照	5	500	5種	0.76	1.37	-55	+175
20		7.5			1.02	2.11		
16		20			1.65	2.77		

* 上限温度とは、外気温と電流熱によって加熱されたコネクター内部のホットスポットの最大温度を指します。

シェルサイズ	インサート配列	端子の種類と数			定格**
		サイズ 22 D	サイズ 20	サイズ 16	
08	-98		3		I
08	-35	6			M
10	-98		6		I
10	-35	13			M
10	-02			2	I
10	-03			3	I
12	-04			4	I
12	-98		10		I
12	-35	22			M
14	-97		8	4	I
14	-19		19		I
14	-35	37			M
16	-08			8	I
16	-26		26		I
16	-35	55			M

シェルサイズ	インサート配列	端子の種類と数			定格**
		サイズ 22 D	サイズ 20	サイズ 16	
18	-32				I
18	-35	66			M
20	-16			16	I
20	-39		37	2	I
20	-41		41		I
20	-35	79			M
22	-21			21	I
22	-55		55		I
22	-35	100			M
24	-29			29	I
24	-61		61		I
24	-35	128			M

**絶縁耐圧定格は、Iは実効値で1,800ボルト、Mは実効値で1,300ボルトになります。漏れ電流は2ミリアンペア以下です。

注：上記は端子/インサート配列の標準レイアウトです。シェルサイズインサート配列は上記以外の組み合わせもご用意できます。詳細につきましては、弊社の正規取扱店である㈱ジーエーティー営業担当までお問い合わせ下さい。

端子および治具の製品番号

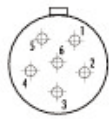
端子サイズ	ソケット	ピン	フィルタープラグ	挿入/引抜	圧着治具 治具	ピン	ソケット ポジショナー
22	38943-22	38941-22	600300-22	M81969/14-01	M22520/2-01	M22520/2-09	M22520/2-07
20	38943-20	38941-20	600300-20	M81969/14-10	M22520/2-01	M22520/2-10	M22520/2-10
16	38943-16	38941-16	600300-16	M81969/14-03	M22520/1-01	M22520/1-04	M22520/1-04

注：基板実装用コネクターをご注文される場合、製品番号の頭が「AS2」となります。また、端子は装着済の状態となります。

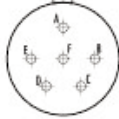
AS 端子のインサート配列



08-98 (I)
Size 8
3#20



08-35 (M)
Size 8
6#22

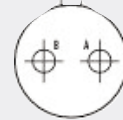


10-98 (I)
Size 10
6#20

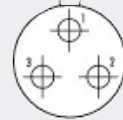


10-35 (M)
Size 10
13#22

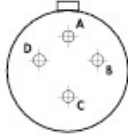
新製品



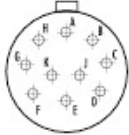
10-02 (I)
Size 10
2#16



10-03 (I)
Size 10
3#16



12-04 (I)
Size 12
4#16



12-98 (I)
Size 12
10#20



12-35 (M)
Size 12
22#22



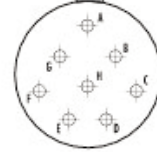
14-97 (I)
Size 14
8#20 4#16



14-19 (I)
Size 14
19#20



14-35 (M)
Size 14
37#22



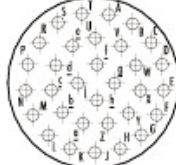
16-08 (I)
Size 16
8#16



16-26 (I)
Size 16
26#20



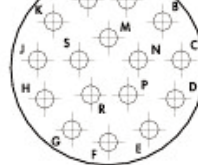
16-35 (M)
Size 16
55#22



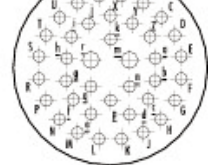
18-32 (I)
Size 18
32#20



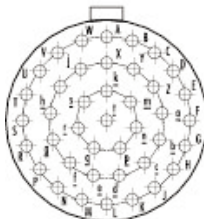
18-35 (M)
Size 18
66#22



20-16 (I)
Size 20
16#16



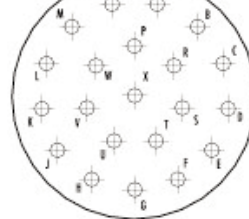
20-39 (I)
Size 20
37#20 2#16



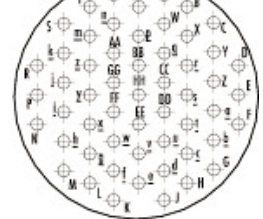
20-41 (I)
Size 20
41#20



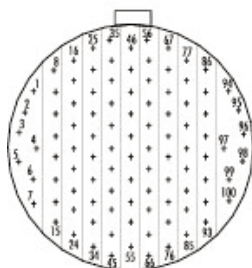
20-35 (M)
Size 20
79#22



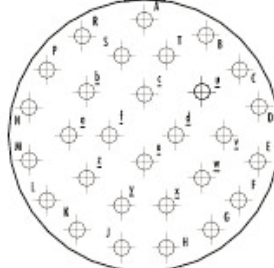
22-21 (I)
Size 22
21#16



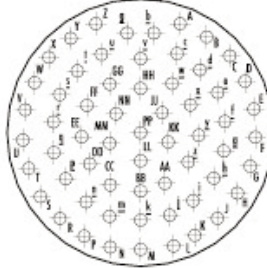
22-55 (I)
Size 22
55#20



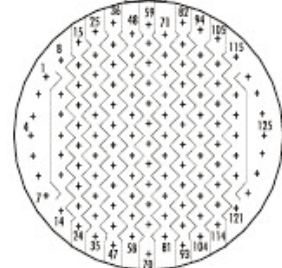
22-35 (M)
Size 22
100#22



24-29 (I)
Size 24
29#16



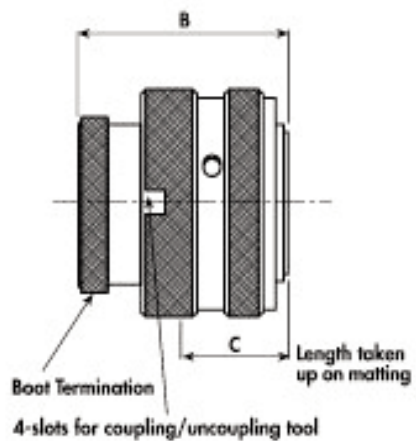
24-61 (I)
Size 24
61#20



24-35 (M)
Size 24
128#22

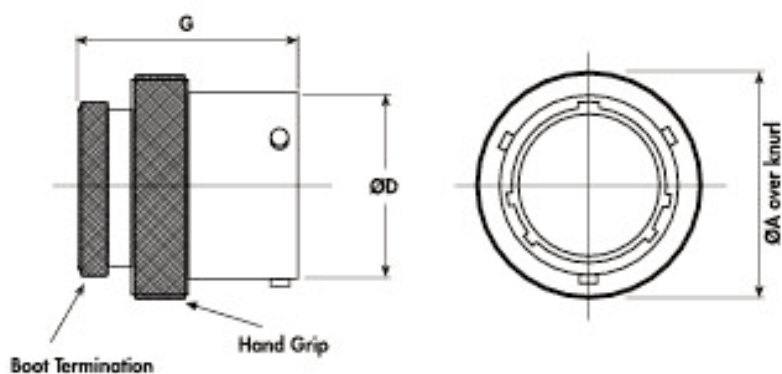
**絶縁耐圧定格は、Iは実効値で1,800ボルト、Mは実効値で1,300ボルトになります。
漏れ電流は2ミリアンペア以下です。

プラグータイプ 6



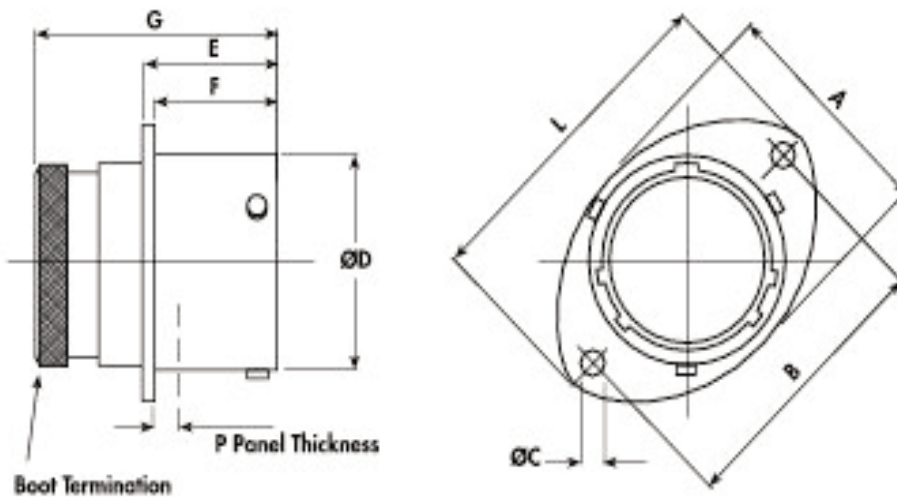
シェル サイズ	A MAX	B MAX	C MAX
08	17.70		
10	20.80		
12	25.20		
14	28.40		
16	31.50	33.50	15.00
18	34.80		
20	38.20		
22	41.30		
24	44.60		

インライン・レセプタクルタイプ 1



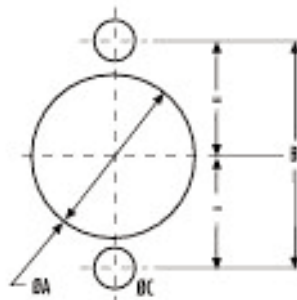
シェル サイズ	A MAX	D + 0 - 0.13	G MAX
08	17.70	12.00	
10	20.80	15.00	
12	25.20	19.05	
14	28.40	22.22	33.50
16	31.50	25.40	
18	34.80	28.57	
20	38.20	31.75	
22	41.30	34.92	
24	44.60	38.10	

レセプタクルタイプ0



シェル サイズ	A Ref	B ± 0.2	C + 0.1 - 0	D + 0 - 0.13	E + 0.15 - 0	F +0 - 0.13	G MAX	L MAX	P MAX
08	16.50	21.35	3.20	12.00	17.21	16.05	33.50	27.20	3.00
10	19.50	25.90		15.00					
12	24.00	29.10		19.05					
14	27.00	32.50		22.22					
16	30.30	34.80		25.40					
18	33.70	38.20		28.57					
20	37.00	41.60		31.75					
22	40.00	44.95	34.92	15.29	51.10				
24	43.30	49.35	38.10		55.80	2.26			

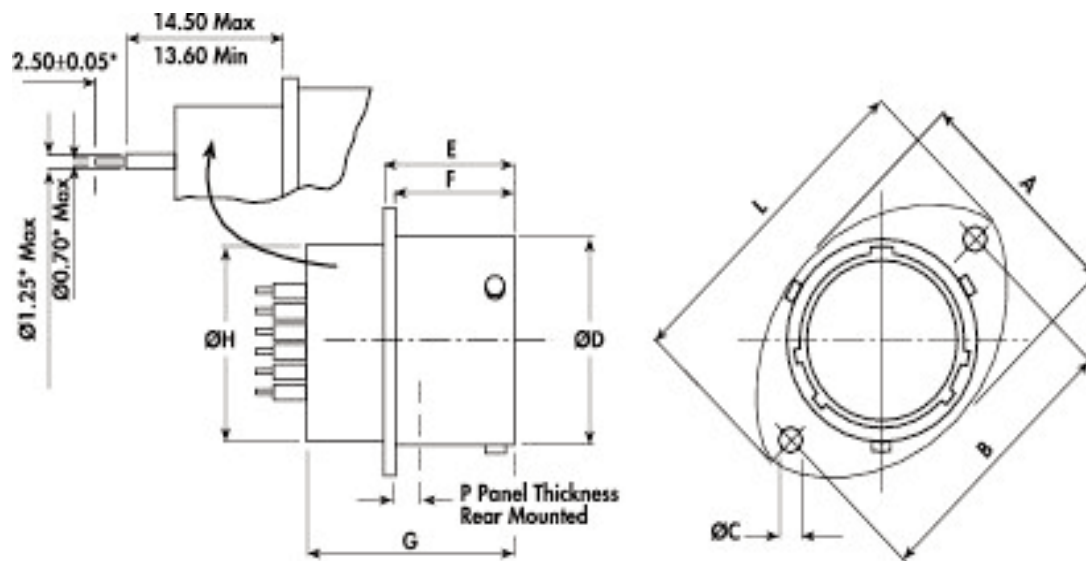
パネルカット寸法



シェル サイズ	A ± 0.10	B ± 0.20	C ±
08	14.50	21.40	3.6
10	17.40	25.90	
12	21.90	29.10	
14	25.00	32.50	
16	28.20	34.80	
18	31.40	38.20	
20	34.60	41.60	
22	37.80	44.90	4.10
24	41.00	49.30	

特別指示のない限り、寸法は全てmm（ミリメートル）表記になっております。

基板実装用レセプタクルタイプ 2



*20 および 22 番端子用の規格寸法が標準寸法になります。その他基板実装用端子もご用意できます。

シェル サイズ	A Ref	B ± 0.2	C + 0.1 - 0	D + 0 - 0.13	E + 0.15 - 0	F +0 - 0.13	G MAX	H MAX	L MAX	P MAX
08	16.50	21.40	3.2	12.00	17.21	16.05	27.65	11.10	27.20	3.00
10	19.50	25.90		15.00				32.00		
12	24.00	29.10		19.05				35.20		
14	27.00	32.50		22.22				38.40		
16	30.30	34.80		25.40				41.00		
18	33.70	38.20		28.57				44.70		
20	37.00	41.60		31.75				47.90		
22	40.00	44.95		34.92				51.10		
24	43.30	49.35	3.7	38.10	15.29		36.46	55.80	2.26	

特別指示のない限り、寸法は全てmm（ミリメートル）表記になっております。

注文方法

製品参照番号： | AS | * | ** | - | ** | * | * | - | *** |

スタイル：
 0 = 2 穴型フランジ・レセプタクル (フロント部固定)
 1 = インライン・レセプタクル
 2 = 2 穴型フランジ・レセプタクル (基板実装タイプ：フロントまたはリア部固定)
 6 = フリープラグ
 8 = プラグ用キャップ
 9 = レセプタクル用キャップ

シェルサイズ： |

インサート配列： |

端子： P = ピン S = ソケット |

キーウェイ：
 N = 赤 (標準)
 A = 黄色
 D = 緑
 B = 青
 C = オレンジ
 U = 紫
 (U = テストハーネス用ユニバーサル・オプション)

特別仕様コード： |

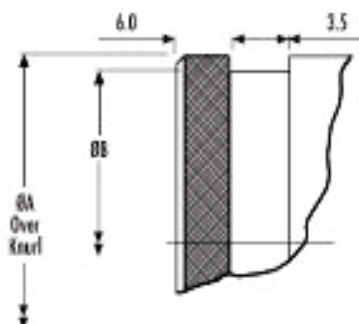
注：
 8 型サイズのシェルは、A、D および N のキーウェイとの組み合わせのみ可能です。

ご注文方法の詳細につきましては、37 ページをご覧ください。

付属品の製品番号

シェルサイズ	ナットプレート	ガスケット
08	ATM396 -8	GV-8
10	ATM396 -10	GV-10
12	ATM396 -12	GV-12
14	ATM396 -14	GV-14
16	ATM396 -16	GV-16
18	ATM396 -18	GV-18
20	ATM396 -20	GV-20
22	ATM396 -22	GV-22
24	ATM396 -24	GV-24

ブーツ・ターミネーション詳細図



シェルサイズ	A ± 0.10	B ± 0.05
08	11.20	10.00
10	14.22	12.95
12	17.39	16.15
14	20.55	19.15
16	23.72	23.35
18	26.89	25.35
20	30.06	28.50
22	33.24	31.70
24	36.41	34.85