

AS ウルトラライト HE/AS マイクロウルトラライト HE (ASU)

AS マイクロウルトラライト HE (3 極型)

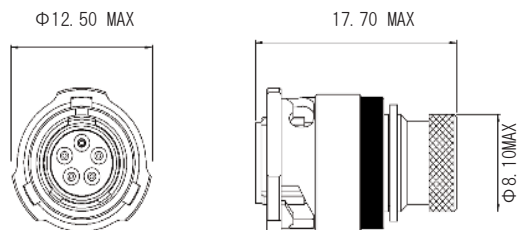


特長

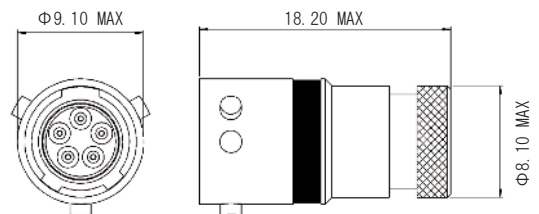
- Deutsch 社 AS 型最小コネクタ
- AWG24-30 番 (5 極型), 22-28 番 (3 極型) ケーブル適合
- ASL に比べて 17% 小型のカップリングリング
- ASL に比べて 30% 軽量 (勘合時)

AS ウルトラライト HE (5 極型)

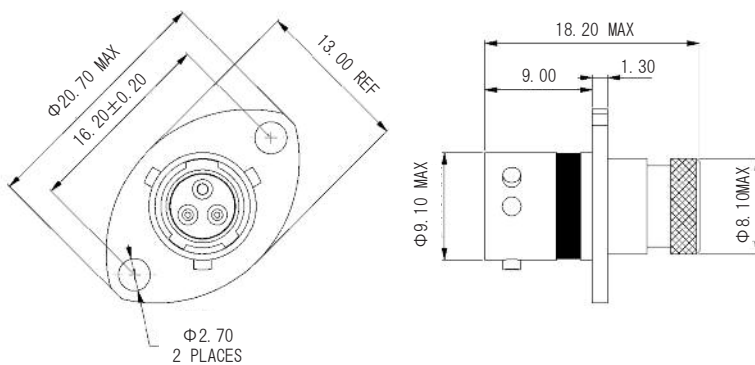
プラグ - タイプ 6



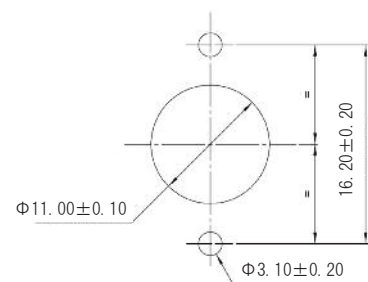
インライン・レセプタクル - タイプ 1



レセプタクル - タイプ 0



パネルカット寸法



特別指示のない限り、寸法は全てmm (ミリメートル) 表記になっております。

スペック

極数	端子サイズ	許容電流 (amps)	耐久性 (勤合/離脱回数)	絶縁耐圧 (VAC)**	キーウェイ配列	ワイヤーシール (mm)		動作温度 (* C)*	
						Min	Max	Min	Max
3	22	5	500	1500	6種	0.76	1.37	-55	+170
5	24	3		1000		0.60	0.83		

* 上限温度とは、外気温と電流熱によって加熱されたコネクタ内部のホットスポットの最大温度を指します。

** VAC (絶縁耐圧) において2ミリアンペア以下の漏れ電流。

端子および治具の製品番号

端子サイズ	ソケット	ピン	PCBソケット	PCBピン	フィラープラグ	挿入/引抜治具	圧着治具	ピンポジションナー	ソケットポジションナー
22	604984	604946-31	605681	605679-31	600300-22	M81969/14-01	M22520/2-01	605463	605464
24	605704	605705-31	605902	605900-31	600300-24	605837		605839	605840

注文番号

製品参照記号: | ASU * 03 - ** * * **

スタイル:
 0 = 2穴型フランジ・レセプタクル
 1 = インライン・レセプタクル
 2 = 2穴型フランジ・レセプタクル (基板実装タイプ)
 6 = フリープラグ

シェルサイズ: |

インサート配列: 03/05 |

端子: P = ピン S = ソケット |

キーウェイ:
 N = 赤 (標準)
 A = 黄色
 B = 青
 C = オレンジ
 D = 緑
 E = 灰色
 U = 紫
 (U = テストハーネス用ユニバーサル・オプション)
 (タイプ6のプラグ型のみ)

特別仕様コード: |

ご注文方法の詳細につきましては、37ページをご覧ください。

付属品の製品番号

	ブーツ	
	ストレート	ライトアングル
Raychem	204W221-25-G03	224W221-25-G03
Hellerman	1037-4-G	1182-4-G

保護キャップ		ナットプレート	ガスケット
レセプタクル	プラグ		
605684	605687	ATM396-3	GV-3